

# 1

## Введение

**Новые особенности и черты OAS 10g**

# Цели курса

После завершения этого курса Вы должны получить навыки:

- **Описывать новые особенности для администраторов, введенные в сервере приложений OAS 10G (9.0.4)**
- **Устанавливать, настраивать и управлять инфраструктурой OAS 10G**
- **Устанавливать, конфигурировать и управлять компонентами среднего слоя OAS 10G**
- **Обеспечивать высокую готовность, производительность и защиту для развертываемых приложений**

# Модули курса

1. Вводная часть и обзор новых особенностей сервера приложений OAS 10G
2. Обеспечение высокой готовности и производительности
3. Обзор распределенных топологий
4. Особенности загрузки приложений
5. Обеспечение безопасности
6. Проведение обновления с предыдущих версий сервера приложений компании Oracle

# Модуль 1. Вводная часть и обзор новых особенностей сервера приложений OAS 10G

Этот модуль включает следующие уроки:

- Урок 1: Введение
- Урок 2: Обзор архитектуры и новых особенностей сервера приложений Oracle Application Server 10G (OAS 10G (9.0.4)) компании Oracle Corporation

# Модуль 2. Обеспечение высокой готовности и производительности

Этот модуль включает следующие уроки :

- Урок 3: Введение в решения Oracle AS по обеспечению высокой производительности
- Урок 4: Конфигурирование и управление кластерами Oracle AS
- Урок 5: Конфигурирование и управление Oracle Web Cache
- Урок 6: Конфигурирование и управление Java Message Service (JMS)
- Урок 7: Мониторирование Oracle AS
- Урок 8: Настройка среднего слоя Oracle AS
- Урок 9: Резервное копирование и восстановление после него для Oracle AS

# Модуль 3. Обзор распределенных топологий

**Этот модуль включает следующие уроки :**

- **Урок 10: Управление заказными топологиями**
- **Урок 11: Распределение компонентов инфраструктуры**

# Модуль 4. Особенности загрузки приложений

Этот модуль включает следующие уроки :

- Урок 12: Реконфигурирование инстанса среднего слоя
- Урок 13: Администрирование Discoverer
- Урок 14: Развертывание Oracle Reports на Oracle AS
- Урок 15: Развертывание приложений Oracle Forms на Oracle AS
- Урок 16: Администрирование Oracle Portal

# Модуль 5. Обеспечение безопасности

**Этот модуль включает следующие уроки :**

- **Урок 17: Интегрирование безопасности приложений с Identity Management**
- **Урок 18: Управление Oracle Internet Directory**
- **Урок 19: Администрирование Single Sign-On сервера**
- **Урок 20: Управление и конфигурирование OracleAS Certificate Authority**
- **Урок 21: Предоставление компонентам сервера приложений возможности использовать SSL-протокол**



# **Модуль 6. Проведение обновления с предыдущих версий сервера приложений компании Oracle**

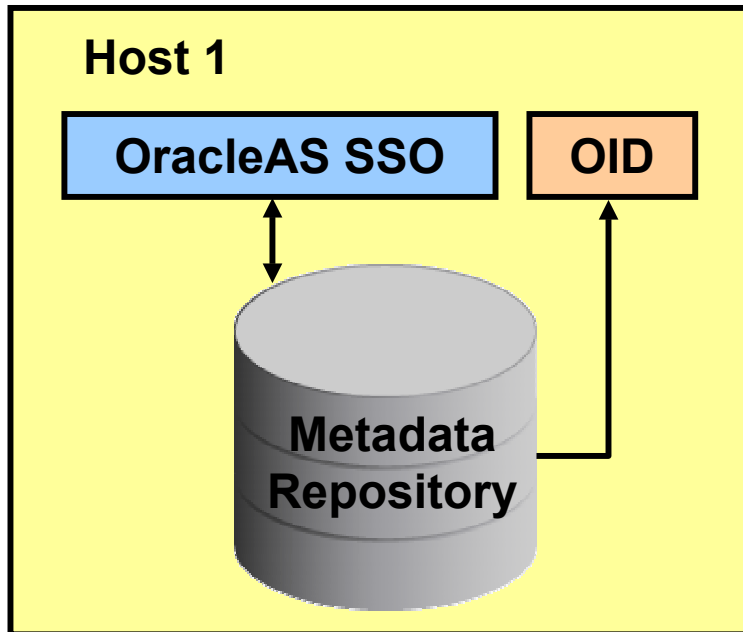
**Этот модуль включает следующие уроки :**

- **Урок 22: Обновление к Oracle Application Server 10G с предыдущих версий**

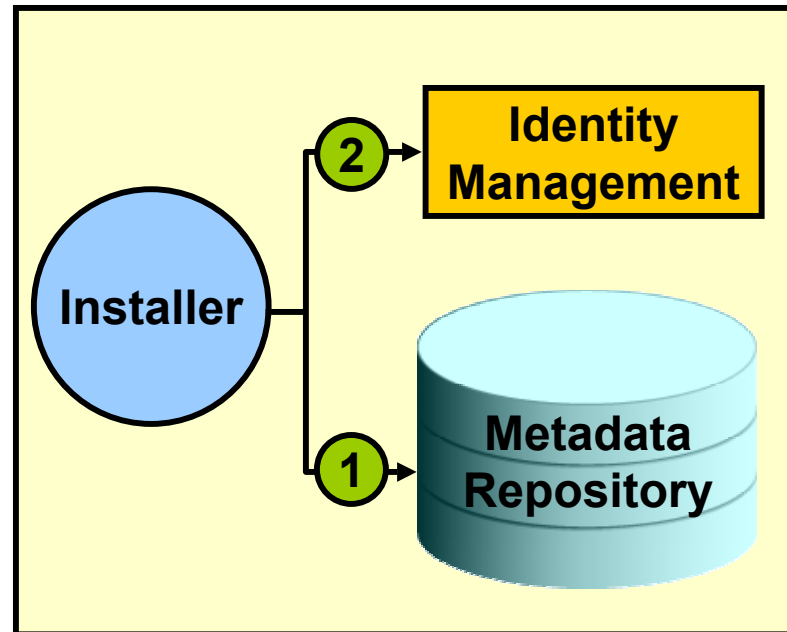
# Приложения

- Приложение А – Практические работы и лабораторные занятия
- Приложение В – Глоссарий
- Приложение С – Введение в Linux
- Приложение D – Ссылки и рекомендации

# Типы инсталляций +

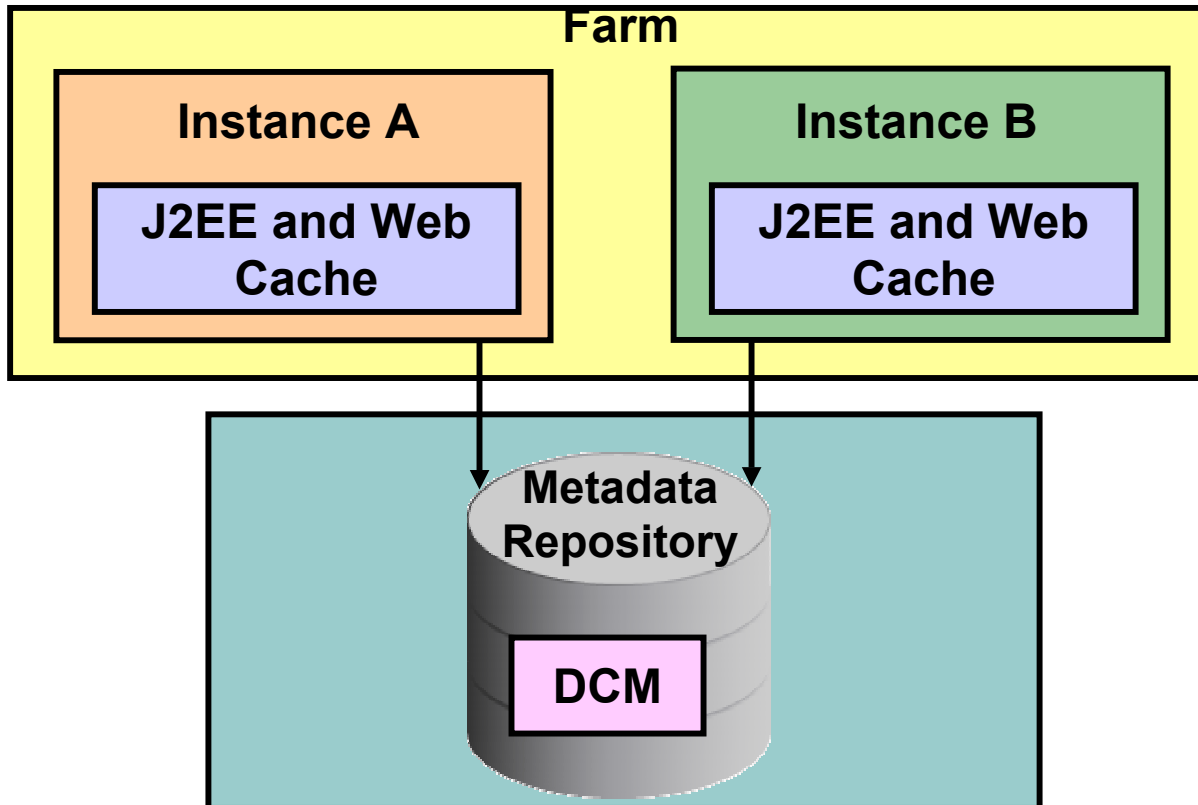


Инсталлирование метадата репозитория в существующую базу данных



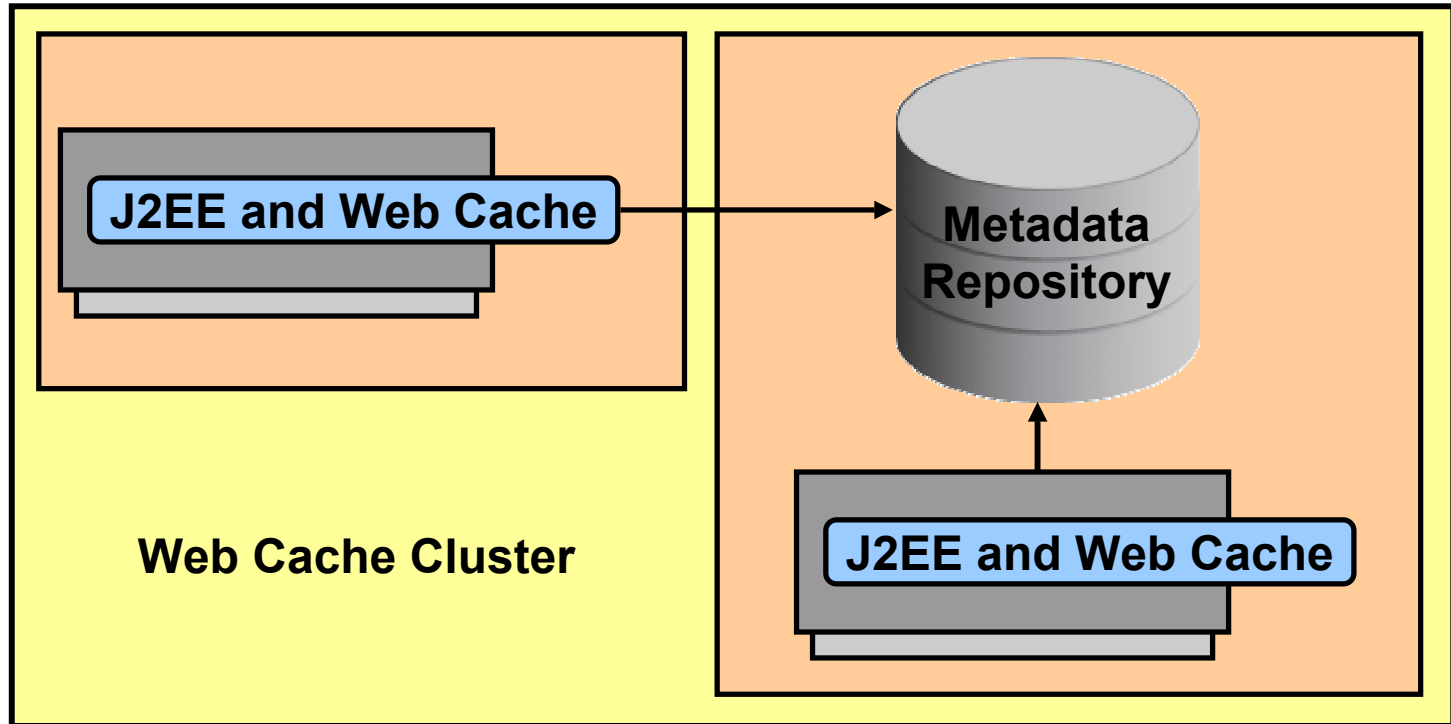
Инсталлирование инфраструктуры с Identity Management и существующим репозиторием

# Типы инсталляций +



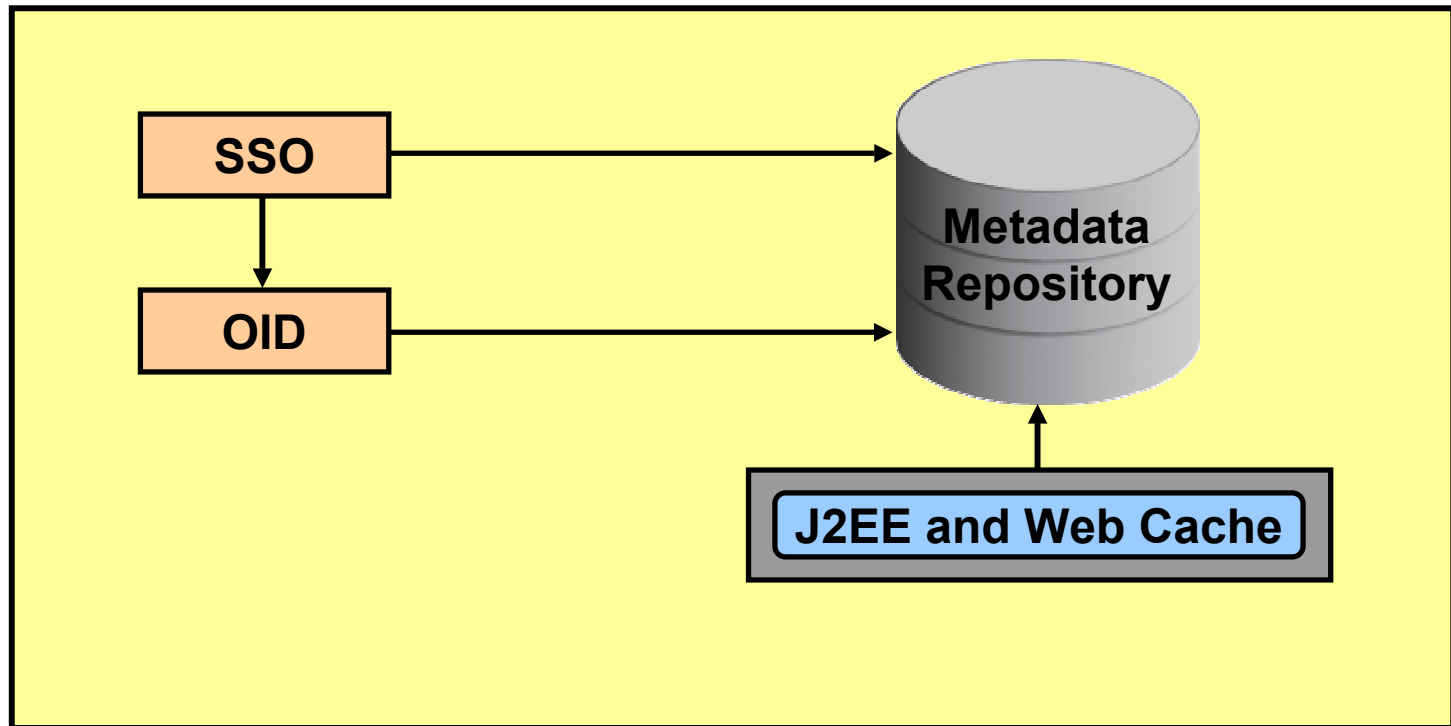
**Инсталлирование двух инстансов J2EE и Web Cache  
Создание фермы с кластером из двух инстансов OracleAS**

# Типы инсталляций +



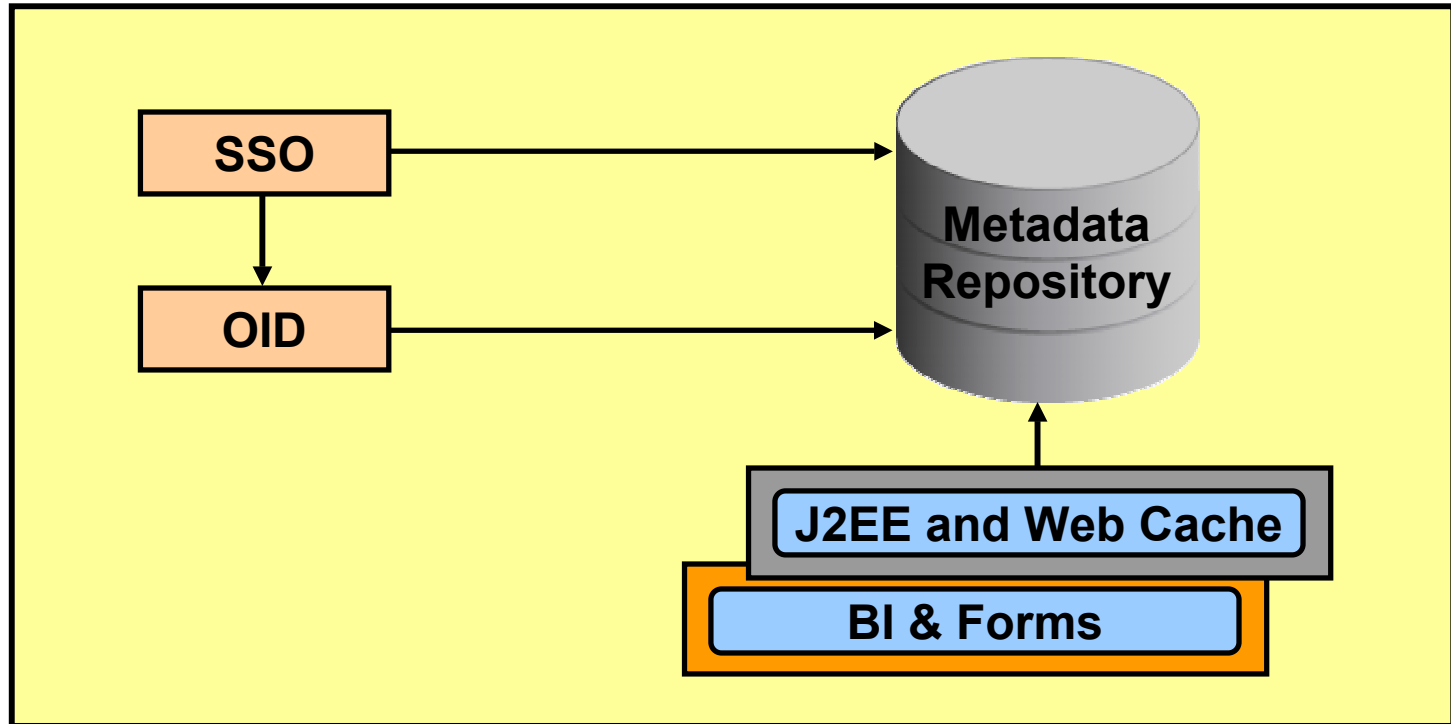
**Создание кластера на основе Web Cache**

# Типы инсталляций +



**Конфигурирование инстанса, включающего J2EE и Web Cache, совместно с инфраструктурой**

# Типы инсталляций +



**Расширение инстанса среднего слоя в целях включения возможностей Business Intelligence and Oracle Forms**

# Информация для контактов по техническим вопросам:

---

Отдел предпродажного консалтинга по базовым  
технологиям Oracle CIS: phone: (095)2584180

fax: (095)2584190

---

**Глеб Ладыженский**      Технический директор Oracle CIS  
[gleb.ladyzhensky@oracle.com](mailto:gleb.ladyzhensky@oracle.com)

---

**Игорь Лукьянов**      Ведущий консультант по OAS продуктам  
[igor.lukjanov@oracle.com](mailto:igor.lukjanov@oracle.com)